

Odpowiedz nr 2

Postępowanie nr 2/1-BGP/PN/R/15

Na zapytania dotyczące postępowania przetargowego prowadzonego w trybie przetargu nieograniczonego : Kamieniec Ząbkowicki , pałac (XIXw.): ratownicze prace konstrukcyjne , remont części frontowej dachu pałacu i baszty nr 1.

Pytanie:

W związku z niespójnością zapisów dokumentacji przetargowej, proszę o potwierdzenie konieczności wykonania krycia dachu pałacu i baszty, obróbek blacharskich, rynien i rur spustowych - z blachy miedzianej patynowanej. Dokumentacja przetargowa {p.11.2 opisu technicznego) mówi o *blasze miedzianej wstępnie patynowanej na kolor zielony*, w przedmiarze wskazano na krycie blachą miedzianą gr. 0,60 mm.

Odpowiedz:

. W związku z otrzymanym pytaniem Zamawiający informuje, że krycie dachu pałacu i baszty, obróbki blacharskie, rynny i rury spustowe należy wykonać zgodnie z projektem z blachy miedzianej oksydowanej (patynowanej na kolor zielony). Pozycję 48 przedmiaru należy traktować jako analogię, gdyż w KNR nie występują dedykowane pozycje odnoszące się do pokryć z blach oksydowanych (patynowanych). Jednakże Zamawiający gotów jest dopuścić rozwiązanie zamienne do przewidzianego w projekcie w postaci blachy cynkowej (z dopuszczalnym dodatkiem tynku i miedzi poniżej 1,5%) w granicach grubości 0,6-0,7 mm, np. Quartz Zinc patynowana, Rheinzink Protect Line lub inna porównywalna. Kolor blachy szary, matowy, tzw. patynowany. Ewentualne rozwiązanie zamienne blachy pokrycia uznaje się za porównywalne wyłącznie pod warunkiem uzyskania przez Wykonawcę pisemnej zgody (postanowienia lub decyzji) Dolnośląskiego Wojewódzkiego Konserwatora Zabytków na zastosowanie rozwiązania zamiennego. Wszelkie ryzyka z tym związane obciążają Wykonawcę. Powyższe rozwiązanie zamienne pokrycia musi również korespondować (być tożsame materiałowo i kolorystycznie) z obróbkami blacharskimi, rynnami i rurami spustowymi.

Pytanie:

Czy w zakres przedmiotu zamówienia wchodzi wykonanie instalacji na dachu i baszcie, wraz z masztem na baszcie? Jeżeli tak, to proszę o uzupełnienie przedmiarów

Odpowiedz:

. W zakres zamówienia wchodzi wykonanie instalacji na baszcie, przedmiar instalacji odgromowej w załączniku nr 3.

Pytanie:

Prosimy o wyjaśnienie rozbieżności dot. rur spustowych. Zgodnie z dokumentacją projektową - średnica 200 mm, wg przedmiaru 120 mm.

Odpowiedz:

Rury spustowe mają mieć średnice jak w projekcie, czyli 200mm. Należy zmienić podstawę pozycji na analogię do KNR 19-01 0583-03 ze współczynnikiem do $M=1,15$ jako najbliższą rzeczywistym nakładom R, M, S.

Pytanie:

Prosimy o uzupełnienie informacji w dokumentacji projektowej, które umożliwią wyliczenie ilości kominów (podana w przedmiarze, poz. 15 ilość 13,55 m³ kominów z cegły nie jest możliwa do zweryfikowania).

Odpowiedz:

.W załączniku nr 1 rzut dachu z wymiarami przewodów kominowych.

Pytanie:

Prosimy o uzupełnienie przedmiaru o przemurowanie 3 warstw cegieł na koronie murów, pod projektowanymi wieńcami żelbetowymi.

Odpowiedz:

Roboty związane z „wymianą zniszczonych skorodowanych cegieł” (projekt punkt 4.3.) zostały ujęte w poz. 16 przedmiaru. Zamawiający nie znajduje uzasadnienia dla wprowadzenia nowej pozycji.

Pytanie:

Prosimy o uzupełnienie dokumentacji projektowej o informacje dot. prefabrykowanych elementów do osadzenia na okapie wewnętrznym (koryto szczegół A, rys. PB4).

Odpowiedz:

Uszczegółowione informacje odnośnie prefabrykatu żelbetowego w załączniku nr 2.

Pytanie:

Czy pełne wykończenie i obróbki koryta na okapie wewnętrznym) wchodzi w zakres zamówienia? Jeżeli tak, to prosimy o uzupełnienie przedmiaru o robotę opisaną na rys. PB4, szczegół A, jako „wymurowanie z cegły pełnej”.

Odpowiedz:

Zakres prac obejmuje pełne wykończenie i obróbki koryta na okapie wewnętrznym z pominięciem wypraw tynkarskich na prefabrykacie żelbetowym. Roboty związane z „wymurowaniem z cegły pełnej” zostały ujęte w poz. 17 przedmiaru. Zamawiający nie znajduje uzasadnienia dla wprowadzenia nowej pozycji.

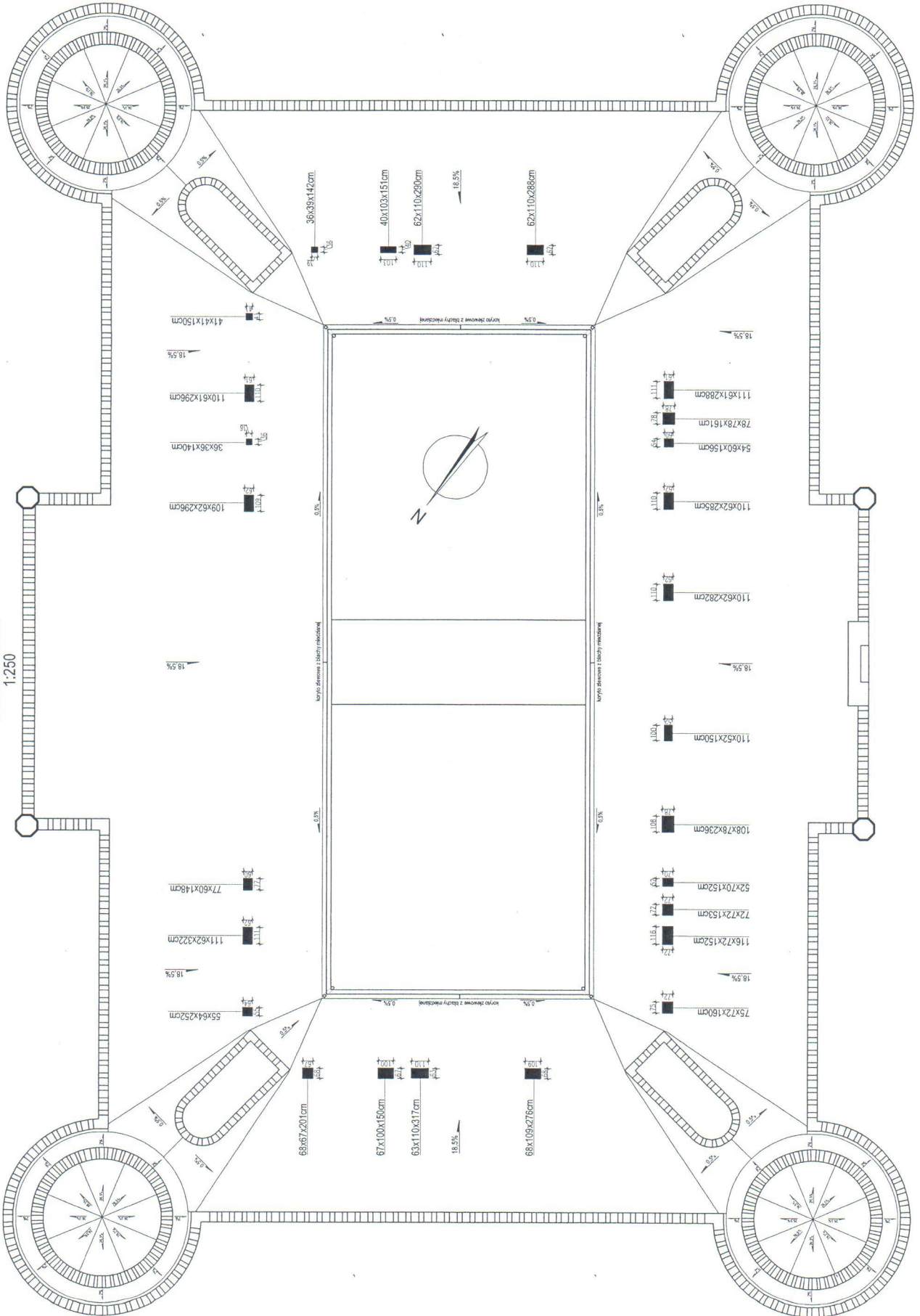
W załączeniu:

3 szt. załączników.

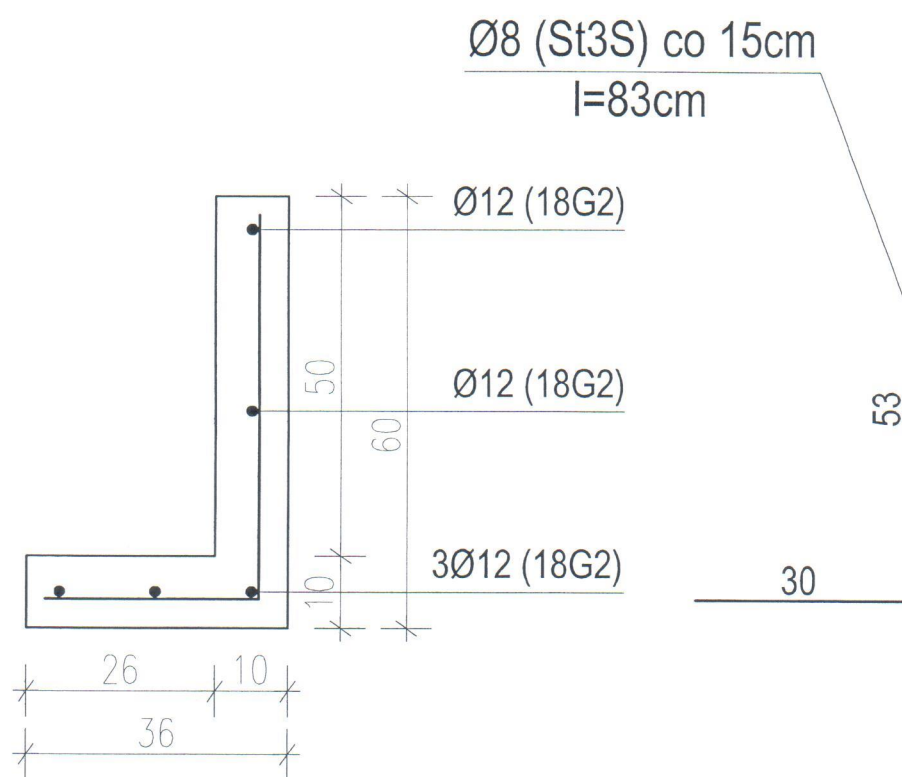


WÓJT GMINY
Kamieniec Zabłotowski
mgr Marcin Czerniec

RZUT DACHÓW
1:250



PREFABRYKAT ŻELBETOWY
(belka gzymsowa) długość 1,5m
1:10



Stal: 18G2, St3S
Beton: C16/20

PRZEDMIAR - ODGROM - ETAP 1

Klasyfikacja robót wg. Wspólnego Słownika Zamówień

45310000-3 Roboty instalacyjne elektryczne

NAZWA INWESTYCJI : PRZEBUDOWA DACHÓW PAŁACU W KAMIEŃCU ZĄBKOWICKIM - ETAP 1
ADRES INWESTYCJI : ul. Zamkowa; 57-230 Kamieniec Ząbkowicki, obręb: Kamieniec Ząbkowicki; Dz. nr : 936/4
INWESTOR : Gmina Kamieniec Ząbkowicki
ADRES INWESTORA : ul. Ząbkowicka 26, 57-230 Kamieniec Ząbkowicki
BRANŻA : ELEKTRYCZNA

WYKONAWCA :

INWESTOR :

Data opracowania

Data zatwierdzenia

Lp.	Podstawa	Opis i wyliczenia	j.m.	Poszcz	Razem
1		Instalacja odgromowa, uziemień [SPECYFIKACJA TECHNICZNA NR IE-37/2013]			
1	KNNR 5 d.1 0605-05	Montaż uziomów poziomych w wykopie o głębokości do 0.8 m; kat.gruntu III - uziom kratowy FeZn 30x4 (30*5+8*4)*1	m		
			m	182.00	
				RAZEM	182.000
2	KNNR 5 d.1 0605-05	Montaż uziomów poziomych w wykopie o głębokości do 0.8 m; kat.gruntu III - drut 40	m		
			m	40.00	
				RAZEM	40.000
3	KNNR 5 d.1 0612-06	Złącza kontrolne w instalacji odgromowej lub przewodach wyrównawczych - połączenie pręt-płaskownik 2	szt.		
			szt.	2.00	
				RAZEM	2.000
4	KNNR 5 d.1 0601-05	Przewody instalacji odgromowej naprężane poziome - drut FeZn fi 8mm 14*1	m		
			m	14.00	
				RAZEM	14.000
5	KNNR 5 d.1 0601-06 analogia	Przewody instalacji odgromowej naprężane pionowe, przewód odprowadzający [praca z podnośnika] 2*24+2*24	m		
			m	96.00	
				RAZEM	96.000
6	KNNR 5 d.1 0601-06 analogia	Przewody instalacji odgromowej naprężane pionowe, przewód odprowadzający [praca z rusztowania] 2*12	m		
			m	24.00	
				RAZEM	24.000
7	KNNR-W 2-02 d.1 1603-02	Rusztowania zewnętrzne rurowe 13*4*1	m ²		
			m ²	52.00	
				RAZEM	52.000
8	KNNR 2-02 d.1 r.16 z.sz.5.15	Czas pracy rusztowań grupy 1 (poz.:6)			
2		Pomiary [SPECYFIKACJA TECHNICZNA NR IE-37/2013]			
9	KNNR 5 d.2 1304-03	Badania i pomiary instalacji piorunochronnej (pierwszy pomiar) 2	szt.		
			szt.	2.00	
				RAZEM	2.000
10	KNNR 5 d.2 1304-01	Badania i pomiary instalacji uziemiającej (pierwszy pomiar) 2	szt.		
			szt.	2.00	
				RAZEM	2.000