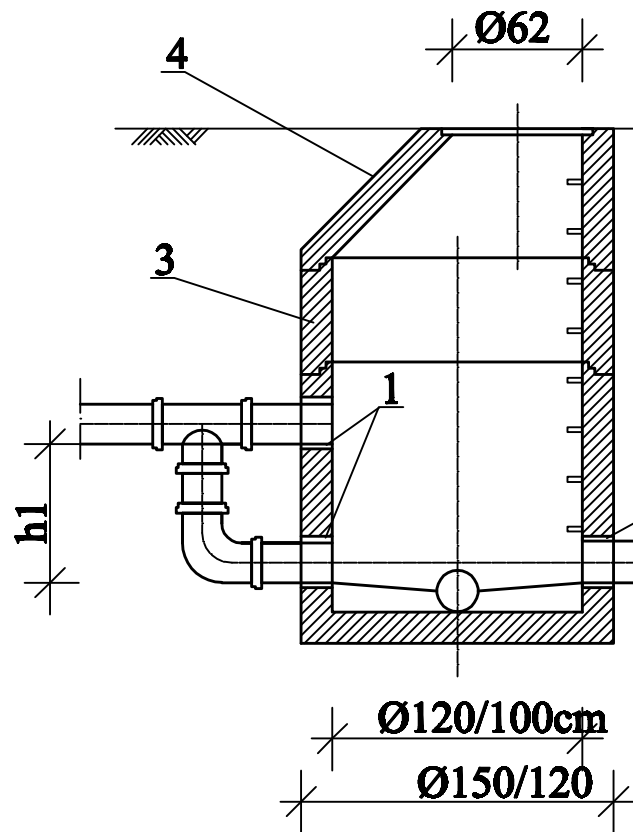
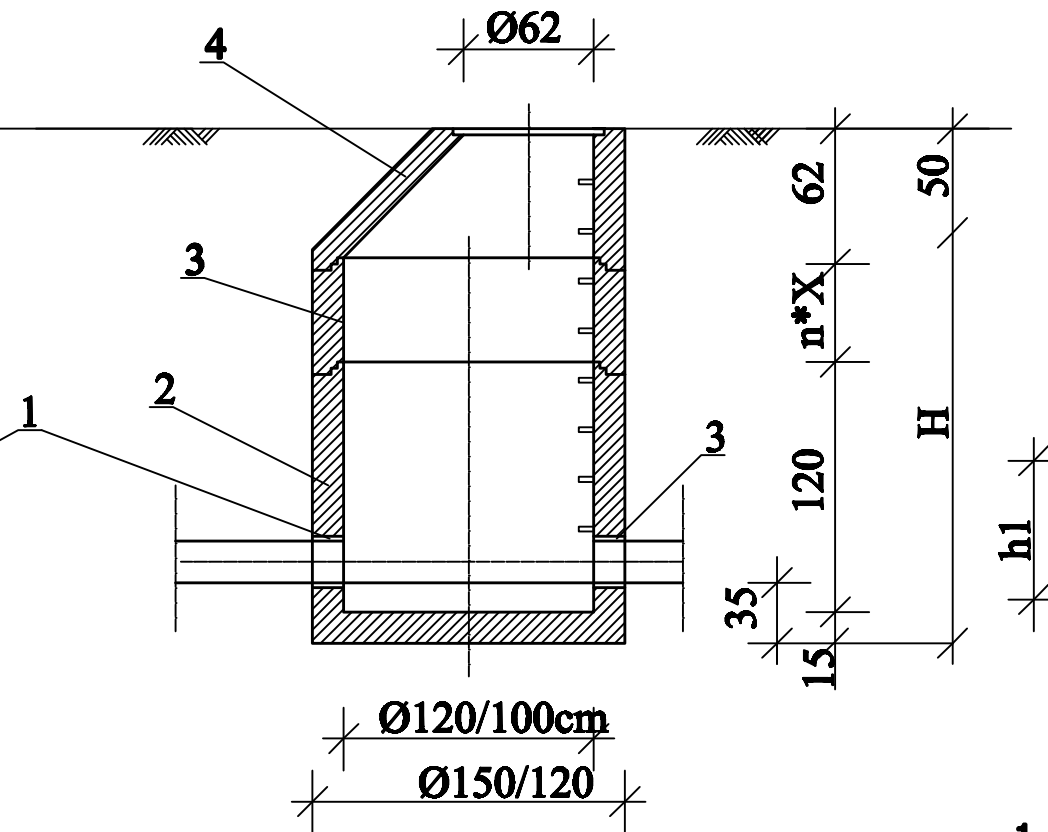


# Studnia z kręgów betonowych typu BS-1000 mm

## Typ "A"

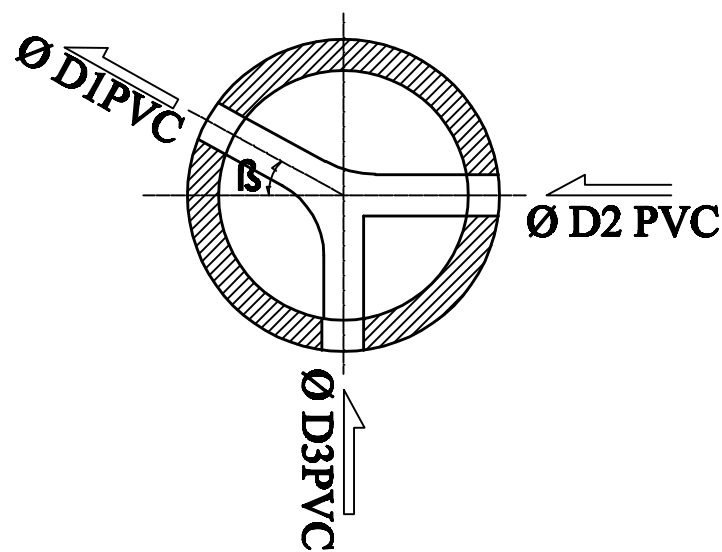


## Typ "B"

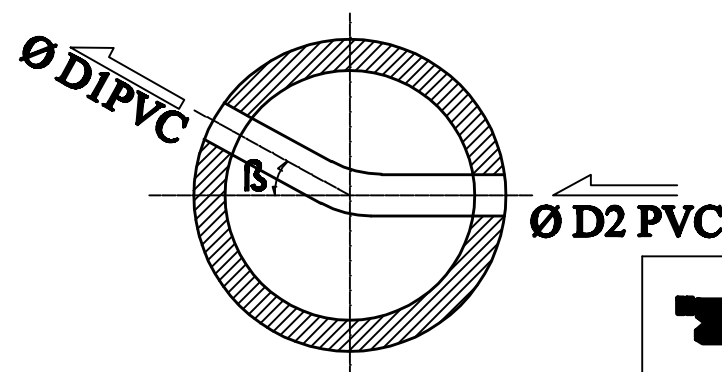


- 1 - przejście szczelne typu Forsheda 910
- 2 - dno studzienki typ BS-1000mm h=1200mm
- 3 - krąg betonowy typ BS-1000mm h=500mm
- 4 - zwężka redukcyjna typ BS-1000mm h=620mm
- 5 - płyta pokrywowa typ BS-1000 h=180mm

## Kineta typ "1"



## Kineta typ "2"



Zestawienie studzienek betonowych podano w tabeli nr 1

<b>ZUBI</b> Zakład Usług Budowlano Inwestycyjnych Piotr Augustynowicz ul. Pałkowa 4 01-650 Ząbki 6			
Investor	Gmina Kamieniec Ząbkowski	Temat	Stalowa szalucha z kręgów betonowych
Adres	ul. Ząbkowska 25 57-230 Kamieniec Ząbkowski	Obiekt	Kanalizacja sanitarne w ul. Kolejowej 1
		Adres	ul. Sypulnej w Kamieńcu Ząbkowskim
Projektant	mgr inż. Piotr Augustynowicz 302/DOS/07	Data	
Sprawdzający	inż. Teresa Mądry 428/89/UW	Podpis	
		Numer rys	S-8
		Skala	1:50