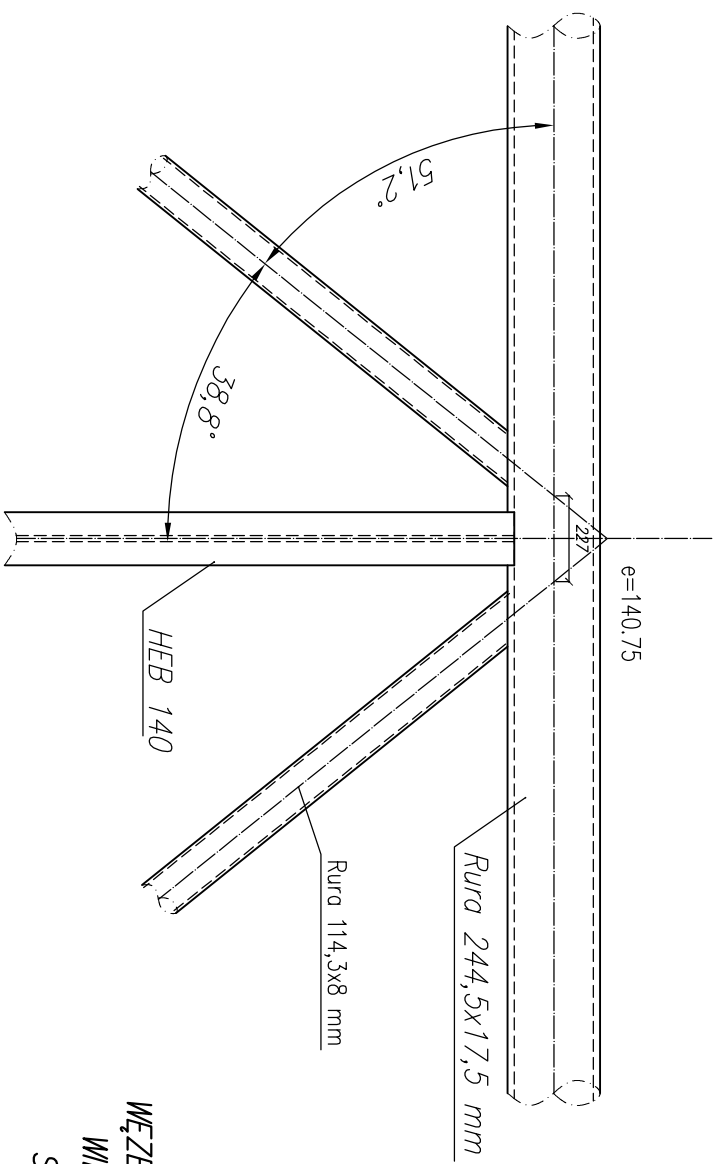
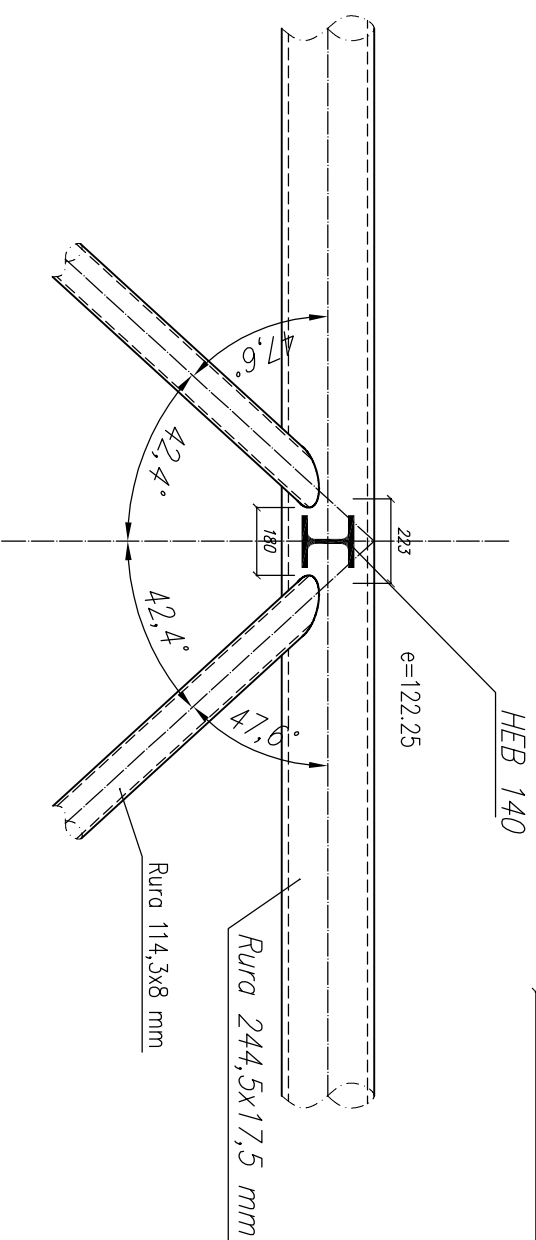


PRZEKRÓJ KONSTRUKCYJNY
 WĘZEL GÓRNY
 SKALA 1:20

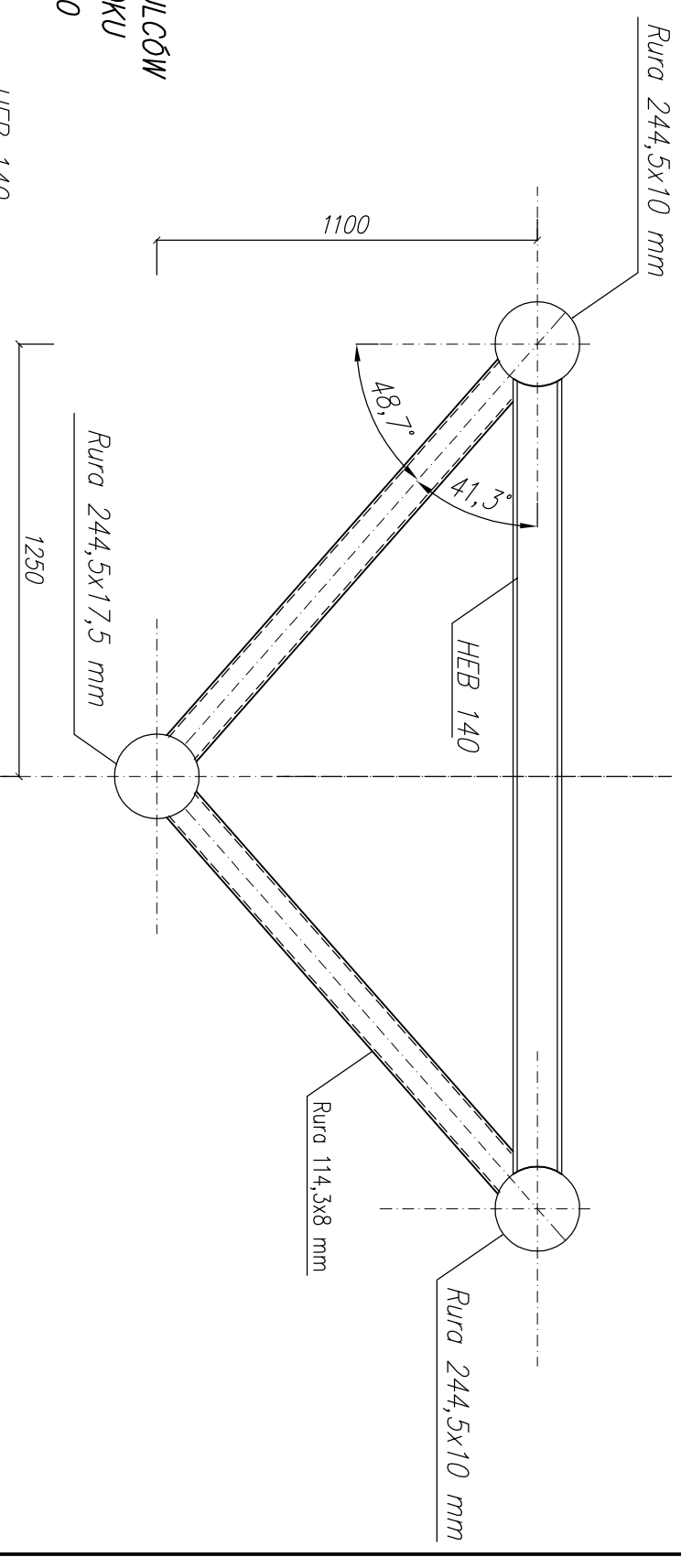
WĘZEL KRZYŻULCÓW
 WIDOK Z GÓRY
 SKALA 1:20



WĘZEL KRZYŻULCÓW
 WIDOK Z BOKU
 SKALA 1:20



WĘZEL KRZYŻULCÓW
 WIDOK Z PRZODU
 SKALA 1:20



WYMIARY: mm (chyba, że podano inaczej)

STEN CENTRUM INŻYNIERII LĄDOWEJ
 TENSOR

ul. ŻEBRZTOWSKA 3, 50-942 Wrocław
 tel./fax: 071/333 88 48, NIP: 755-073-747

Nazwa i adres obiektu budowlanego
**BUDOWA RAMPY POMOSTU ŁĄCZĄCEGO TEREN BŁONII
 KAMIENIECKICH Z KOMPLEKSEM BOISK**

Klasa: N3
 Wersja: K2.5.4mg

Tytuł: **SZCZEGÓŁY: WĘZEL GÓRNY**
 Data projektu: **listopad 2012**
 Wykonawczy: **listopad 2012**
 Skala: 1:20
 Nr rys.: **K-3.2**

Branża: MOSTOWA

Projektant: **mgr inż. Arkadiusz DROZDZ**
 Specjalność i nr uprawnień: **konstr. - 82/02/Op**
 Podpis: _____

Opracowanie: **mgr inż. Szymon PIĄTKOWSKI**
 Specjalność i nr uprawnień: _____
 Podpis: _____

Asystent: **mgr inż. Marcin TULISZKA**
 Specjalność i nr uprawnień: _____
 Podpis: _____

Projektant: **Branża: MOSTOWA**
 Specjalność i nr uprawnień: _____
 Podpis: _____

Wykonawca: **mgr inż. Jerzy SYLWESTRAK**
 Specjalność i nr uprawnień: **konstr. - 6/02/Op**
 Podpis: _____