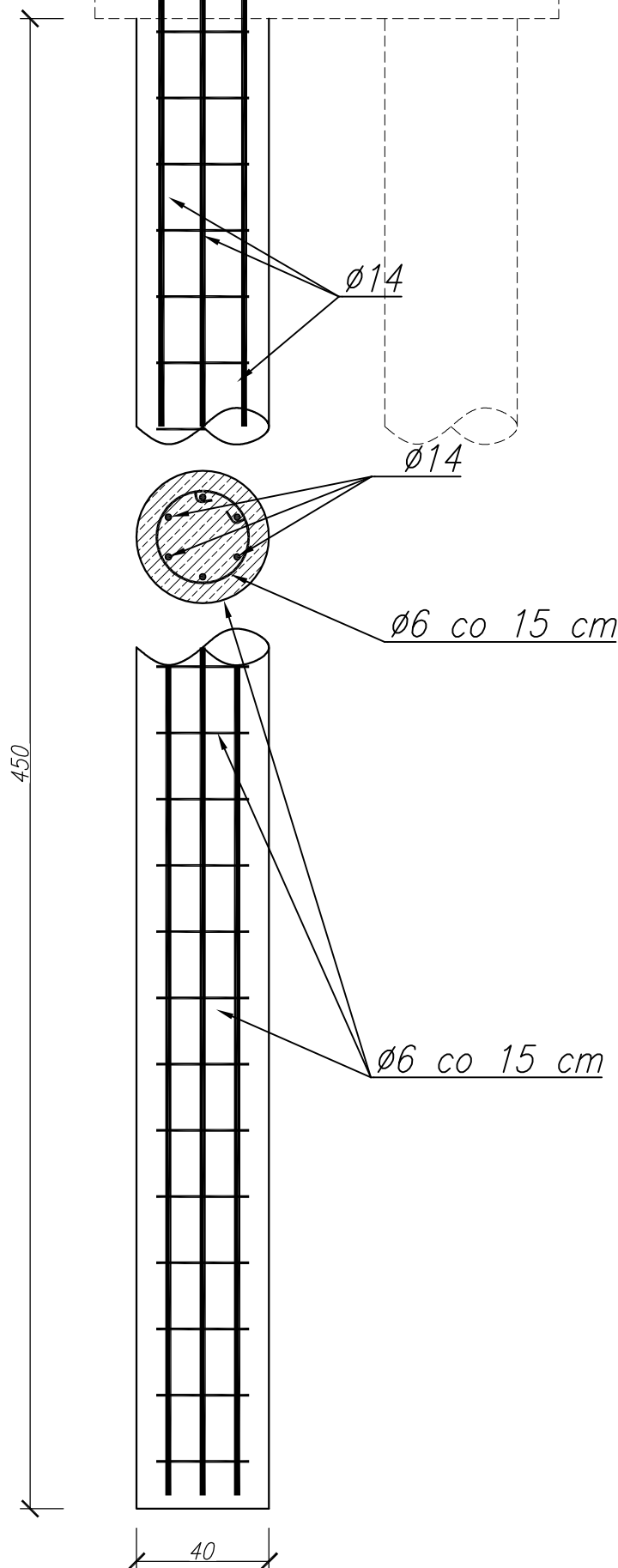
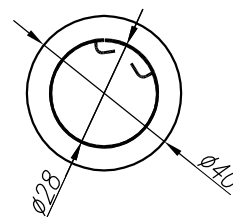


PRZEKRÓJ KONSTRUKCYJNY
KAMIENIEC ŻĄBKOWICKI
PAL-POSADOWIENIE POŚREDNIE
SKALA 1:20

4x33 Nr.2 $\phi 6$ co 15 cm
L = 105 cm



4x6 x Nr 1 $\phi 14$, L = 490 cm
490

DANE ILOŚCIOWE DLA JEDNEGO PRZYCZÓŁA

UWAGA:

1. Przed przystąpieniem do robót budowlanych sprawdzić wymiary na budowie.
2. Zestawienie zbrojenia (i inne dane il.) przedstawiono dla jednego elementu.
3. Promienie gięcia prętów zgodnie z PN-91/S-10042.
4. Zbrojenie wykonać i na bieżąco kontrolować na placu budowy.
5. Wymiary prętów podano w osiach.

DANE MATERIAŁOWE:

STAL 18G2A (EN S355J2),
BETON C30/37 (B30)-2.26m³/PRZYCZ.
OTULINA ZBR. GŁÓWNEGO 7cm

		CENTRUM INŻYNIERII LĄDOWEJ TENSOR ul. ŻEGIESTOWSKA 3, 50-542 Wrocław tel./fax: 071/333 65 48, NIP: 755-167-37-67	
Nazwa i adres obiektu budowlanego: BUDOWA KŁADKI POMOSTU ŁĄCZĄCEGO TEREN BŁONII KAMIENIECKICH Z KOMPLEKSEM BOISK			Arkusz: A4
Tytuł: POSADOWIENIE POŚREDNIE			Wersja: KZ_2.5.0wg
Faza projektu: WYKONAWCZY		Data: listopad 2012	Skala: 1:20
Branża: MOSTOWA			Nr rys.: K-15
Projektant: dr inż. Arkadiusz DRÓŻDŻ	Specjalność i nr uprawnień: konstr. - 82/02/Op	Podpis:	
Opracowanie: mgr inż. Szymon Piątkowski	Specjalność i nr uprawnień:	Podpis:	
Asystent: mgr inż. Marcin Tuliszka	Specjalność i nr uprawnień:	Podpis:	
Branża: MOSTOWA			
Sprawdzający: mgr inż. Jerzy Sylwestrzak		Specjalność i nr uprawnień: konstr. -6/02/Op	Podpis:
Licencja oprogramowania: AutoCAD Civil3D SerialNo 347-069801**			

Nr	Numer pręta/STAL	średnica [mm]	Ilość [szt]	Długość [mm]	Masa 1szt. [kg]	Masa Całkowita [kg]
1	Pręt nr 1 / A-III	14	24	4900	5,9182	142,04
2	Pręt nr 2 / A-1	6	132	4600	1,0205	134,70
					SUMA	276,74