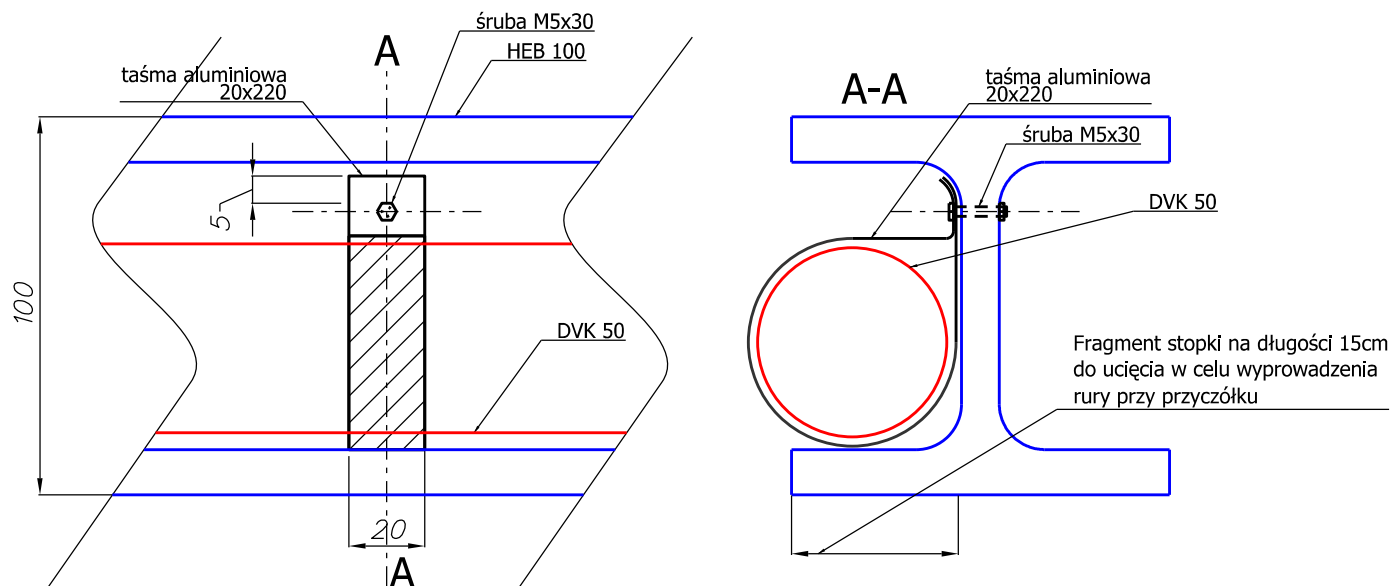
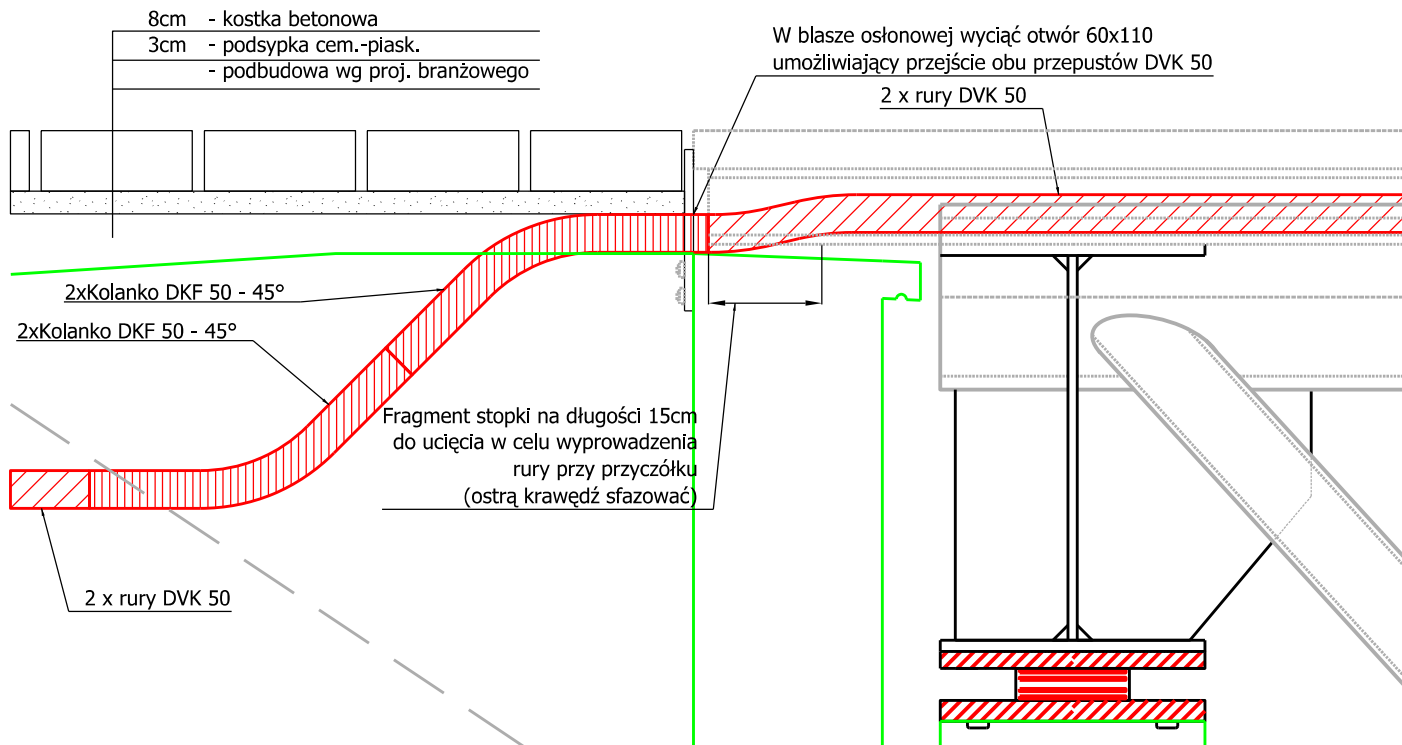


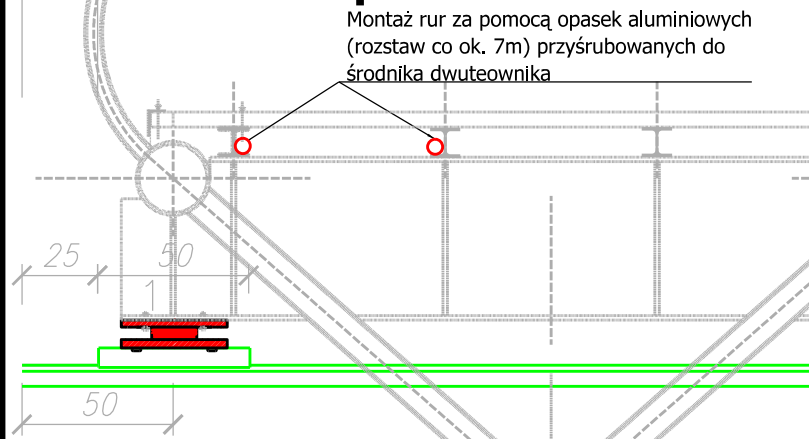
Sposób mocowania rury 1:2



Widok z boku 1:10



Widok z przodu 1:25



C.T.E.S.I.N.O.R.L. CENTRUM INŻYNIERII ŁĄDOWEJ TENSOR ul. ŻEGIESTOWSKA 3, 50-542 Wrocław tel./fax: 071/333 65 48, NIP: 755-167-37-67		
Nazwa i adres obiektu budowlanego: BUDOWA KŁADKI POMOSTU ŁĄCZĄCEGO TEREN BŁONIA KAMIENIECKICH Z KOMPLEKSEM BOISK		Wersja: ACAD-K2_0.982.dwg
Tytuł: SZCZEGÓŁ KONSTRUKCYJNY		Skala: 1:2
Faza projektu: Projekt Wykonawczy	Data: luty 2013	Nr rys.: EW-4
Branża: ELEKTRYCZNA		
Projektant: inż. Jerzy NAROŻNY	Specjalno-ści nr uprawnień: instalacyjno-inżynieryjne 168/79/WBPP	Podpis:
Opracowanie: mgr inż. Leszek RÓŻEWICZ	Specjalno-ści nr uprawnień:	Podpis:
Asystent:	Specjalno-ści nr uprawnień:	Podpis:
Licencja oprogramowania: AutoCAD Civil3D SerialNo 347-069801**		