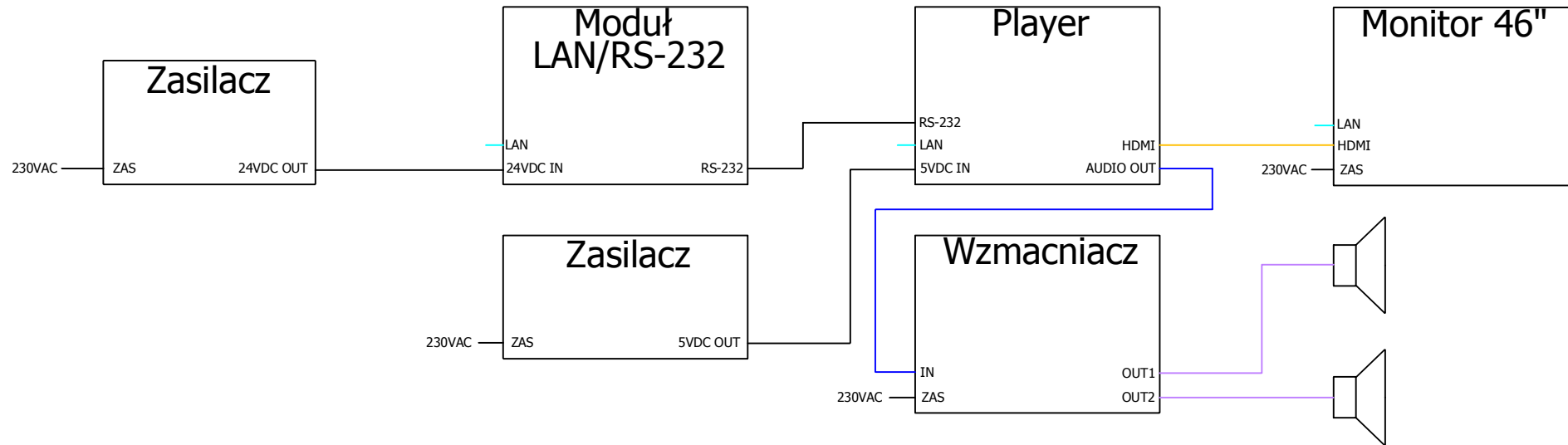


SALA 16



Inwestycja: Twórcy i dzieje unikalnego zespołu pałacowo-parkowego w Kamieńcu Ząbkowickim		Tytuł: Dokumentacja projektowa systemu multimediiów wystawowych, oświetlenia ekspozycyjnego i wytycznych do aplikacji interaktywnych		Numer projektu: DW/102/U156/2014	
Inwestor: Gminne Centrum Kultury w Kamieńcu Ząbkowickim		Wykonawca: A+V Sp. z o. o., ul. Przestrzenna 48/3, 50-533 Wrocław		Projektował: mgr inż. Tomasz Wojciechowski	
Wykonawca: A+V Sp. z o. o., ul. Przestrzenna 48/3, 50-533 Wrocław		Projektował: mgr inż. Tomasz Wojciechowski		Zakres opracowania: Schemat blokowy systemu AV i sterowania	
Sprawdził: mgr inż. Marcin Stanisławczyk		Data: 15.05.2014r.		Stadium: PW	Rewizja: Numer oprac.: B03